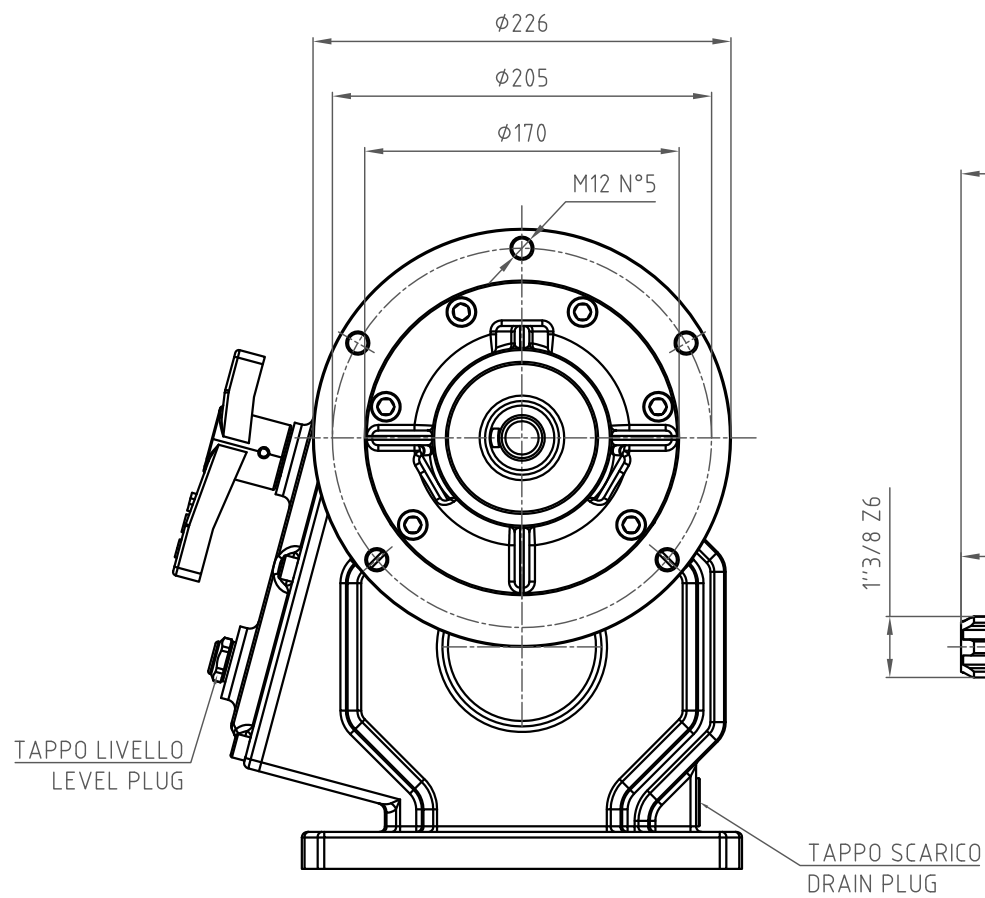
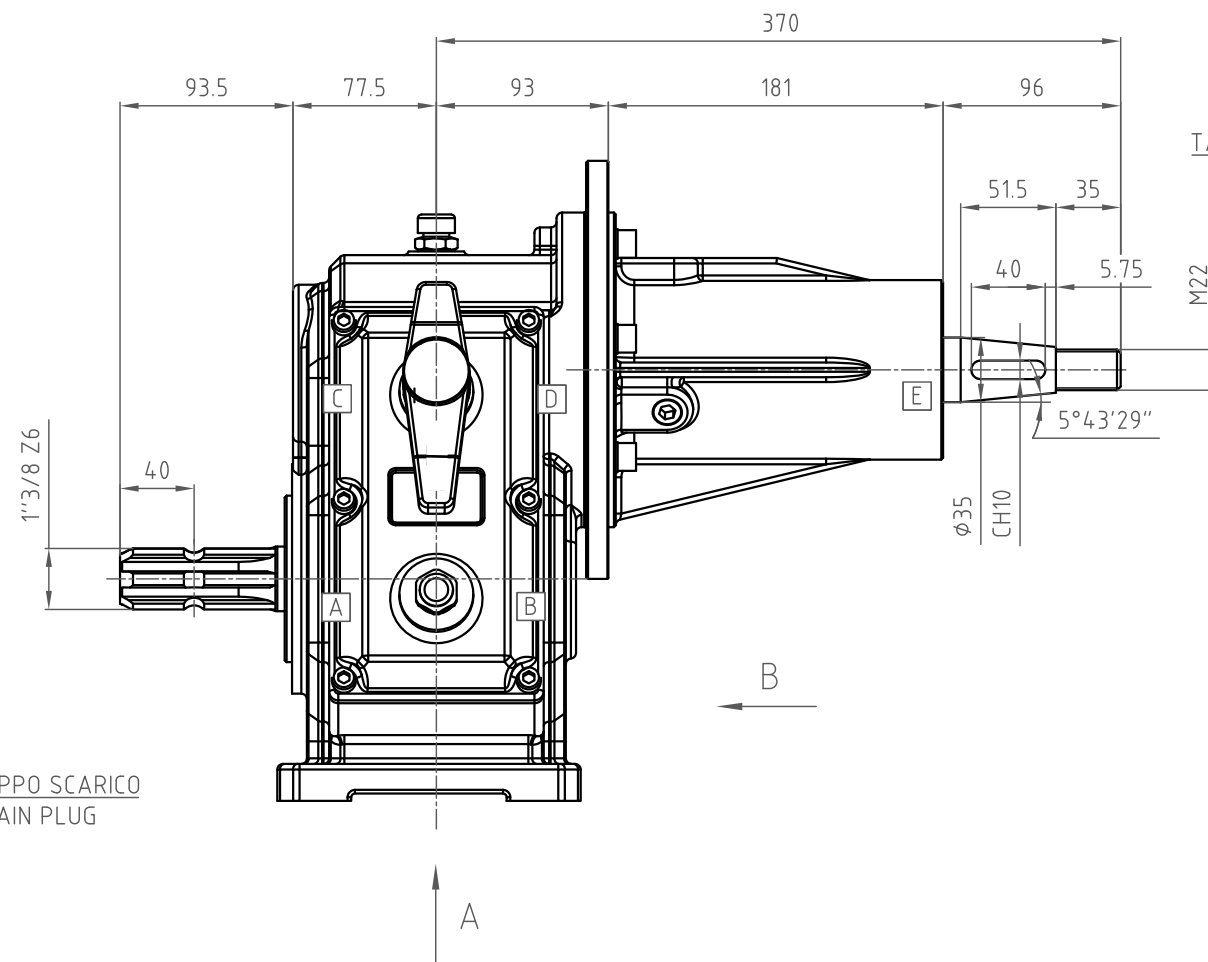


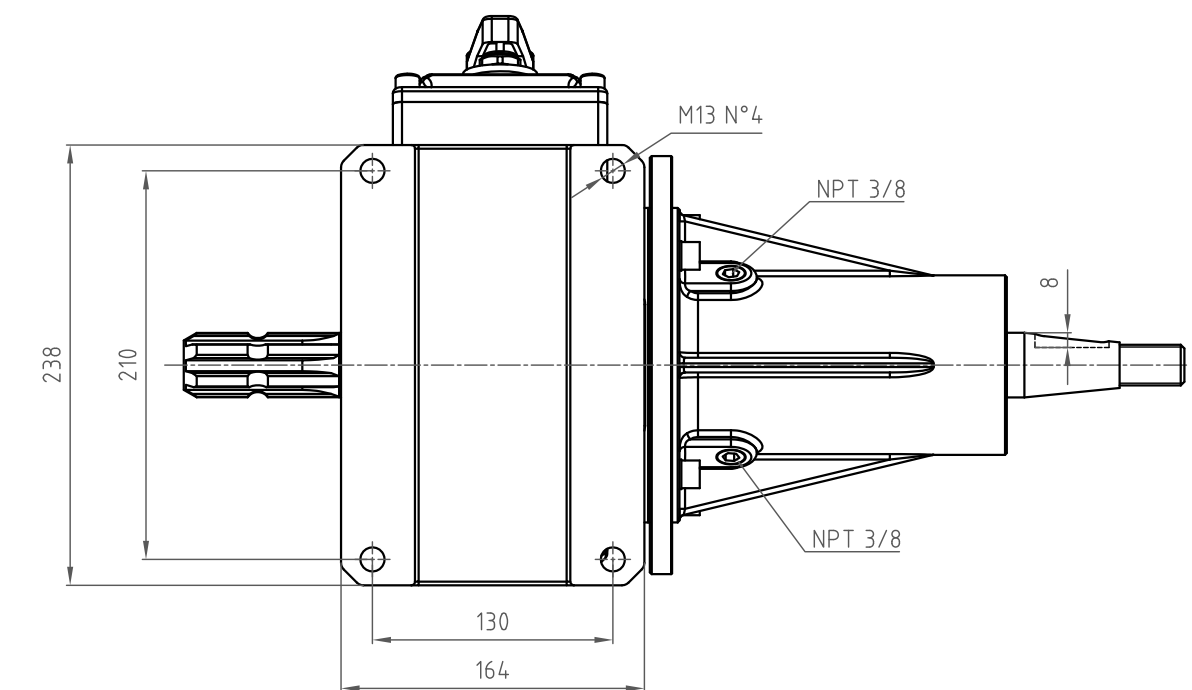
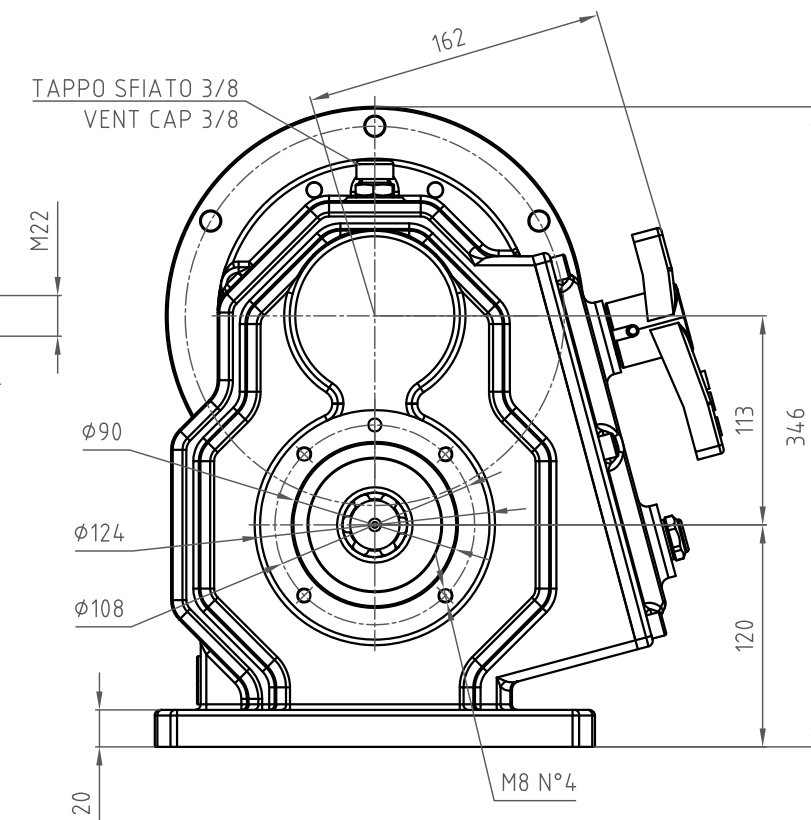
SERIE - Series PA60		DESCRIZIONE - Description		CODICE - Code PN22072200		REV. 00	
NOTE - Notes				COD. CLIENTE - Client code		DISEGNATO Drawn by CHENJIAN	
TRATT. SUPERFICIALE - Surface treatment				LE DIMENSIONI SONO ESPRESSE IN mm SALVO DIVERSA INDICAZIONE All dimension are expressed in mm unless different indicator		VERIFICATO Checked by	
				FILE CAD Cad File		DATA Date 23/07/22	
						RIFERIMENTO Ref.	
REV.		DATA - Date		DESCRIZIONE MODIFICA - Modify description		DIS./VER. - Drawn/Checked	
						SCALA Scale 1:1	
						FORMATO Format A3	
						MASSA - Mass 38 kg	



VIEW FROM "B"



A



VIEW FROM "A"

RAPPORTO	DESCRIZIONE	Z	MODULO
4.5	RUOTA	68	2.5
4.5	PIGNONE	15	2.5
3.6	RUOTA	65	2.5
3.6	PIGNONE	18	2.5

DATI TECNICI / TECHNICAL DATA					DIR. ALBERI - Shaft direction	
RAPP. - Ratio	VELOCITA' - Speed		POTENZA - Power	COPPIA - Torque		
	rpm input	rpm output	kW (HP)	Nm (input)	Nm (output)	
1:4,5	540	2430	49(65)	867	193	
1:3,6	540	1836	51(67)	902	265	
CUSCINETTI - Bearings			INGR. - Gears			
A	6207	D	6208			
B	6207	E	6207			
C	6208	F				
					1,5	SAE.90EP
						G25