



# AR 713 - AR 813

**ALTA PRESSIONE**  
*high pressure*

**Serie ANODIZZATA**  
*anodised series*

Kit Applicazioni pag. 140.  
*Application kits page 140.*

Gruppi comando vedi pag. 162.  
*For control units please see page 162.*



**atomizzatori**  
*atomizers*



**deicing**  
*deicing*



**antincendio**  
*fire-fighting*



AR 813 C/SP



AP C/C



AP C/SP



AP C/F 1" 3/8

## Caratteristiche Generali

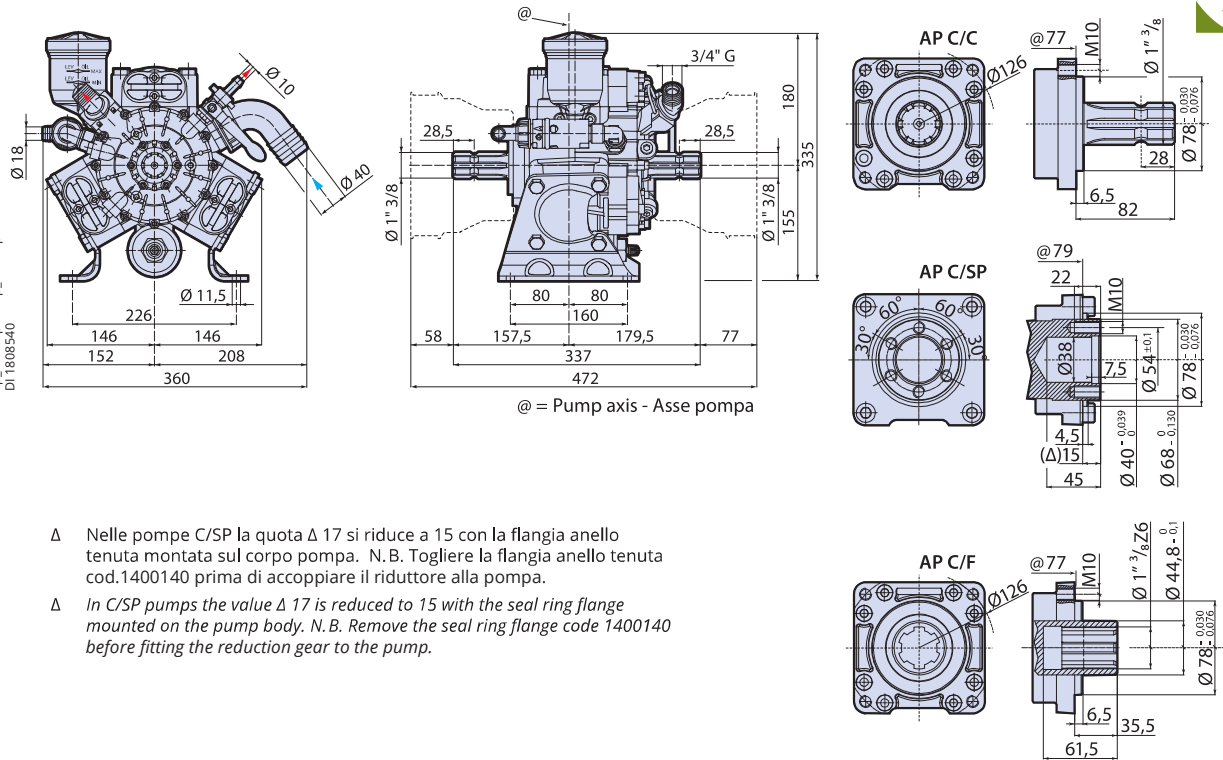
**Pompa a tre membrane semidrauliche.** Parti in contatto con i liquidi pompati in alluminio anodizzato e AISI 303/304. Membrane in NBR, Desmopan, Viton® o **BlueFlex™**. Tenute in NBR. Viteria con trattamento di zincatura galvanica. Completa di valvola di sovrappressione con riarmo, camera aria e cuffia di protezione cardano

## General Features

**Semi-hydraulic three-diaphragm pump.** Parts in contact with pumped liquids in anodized aluminium and AISI 303/304. Diaphragms in NBR, Desmopan, Viton® or **BlueFlex™**. Seals in NBR. Metal fasteners with galvanised finish. Complete with safety valve with re-arm, air chamber and cardan protection.



CM 1808616 C/SP • CM 1808614 C/C • CM 1808606 C/F  
MI191410  
sp\_ar713.pdf • sp\_ar813.pdf  
DI 1808540



- Δ Nelle pompe C/SP la quota Δ 17 si riduce a 15 con la flangia anello tenuta montata sul corpo pompa. N.B. Togliere la flangia anello tenuta cod.1400140 prima di accoppiare il riduttore alla pompa.
- Δ In C/SP pumps the value Δ 17 is reduced to 15 with the seal ring flange mounted on the pump body. N.B. Remove the seal ring flange code 1400140 before fitting the reduction gear to the pump.

MOD	COD			MAX	MAX	RPM	MAX	NET				
	C/SP	C/C	C/F 1"3/8	l/min	gpm	bar	psi	N°giri/1'	°C	°F	kg	lb
AR 713 AP NBR	624	625	-	76	20,1	40	580	550	60	140	20,5	45,2
AR 713 AP B	32105	32104	-	76	20,1	40	580	550	60	140	20,5	45,2
AR 813 AP NBR	630	631	632	79,9	21,1	50	725	550	60	140	20,5	45,2
AR 813 AP B	32107	32106	32108	79,9	21,1	50	725	550	60	140	20,5	45,2

**B** Pompa con Membrane in BlueFlex™  
Pumps with BlueFlex™ diaphragm

**NBR** Pompa con Membrane in NBR  
Pumps with NBR diaphragm

MAX		RPM											
		400			450			500			550		
bar	psi	l/min	gpm	HP	l/min	gpm	HP	l/min	gpm	HP	l/min	gpm	HP
<b>AR 713</b>													
0	0	56,3	14,9	0,4	62,5	16,5	0,7	69,7	18,4	0,8	76,1	20,1	0,9
10	145	53,3	14,1	1,6	60,5	16,0	1,9	66,9	17,7	2,2	72,0	19,0	2,4
20	290	52,9	14,0	2,8	59,3	15,7	3,2	65,6	17,3	3,6	71,9	19,0	4,0
30	435	51,5	13,6	4,0	59,0	15,6	4,5	65,2	17,2	5,1	70,8	18,7	5,6
40	580	51,4	13,6	5,1	58,2	15,4	5,8	64,8	17,1	6,6	70,3	18,6	7,3
<b>AR 813</b>													
0	0	62,8	16,6	0,7	69,8	18,4	0,9	76,9	20,3	1,0	79,9	21,1	1,2
15	217	60,3	15,9	2,5	68,4	18,1	3,0	73,5	19,4	3,2	75,9	20,1	3,4
30	435	59,7	15,8	4,6	66,3	17,5	5,2	70,9	18,7	5,5	73,4	19,4	5,8
40	580	59,4	15,7	5,9	66,2	17,5	6,8	70,3	18,6	7,1	71,7	18,9	7,3
50	725	58,4	15,4	7,2	66,0	17,4	8,1	68,9	18,2	8,5	71,6	18,9	8,8