



AR 75 LFP

Serie NYLON LFP
nylon LFP series

BASSA PRESSIONE
low pressure



diserbo
spraying



deicing
deicing



fertilizzanti
liquidi
liquid
fertilizers

NEW

Gruppi comando separato, vedi pag. 84.
For remote control units please see page 84.



AR 75 LFP

AR 75 bp con viteria in Geomet, vedi pag. 40.

AR 75 bp with Geomet fasteners, see page 40.



C



SP



AP C/C

Caratteristiche Generali

Pompa a tre membrane semidrauliche. Parti in contatto con i liquidi pompati in Nylon rinforzato, Kynar e AISI 316L. Membrane in **BlueFlex™**. Tenute in Viton®. Viteria in AISI 304. Tappo per drenaggio del liquido dal circuito prima del rimessaggio invernale. Completa di valvola di sovrappressione con riarmo e cuffia di protezione cardano.

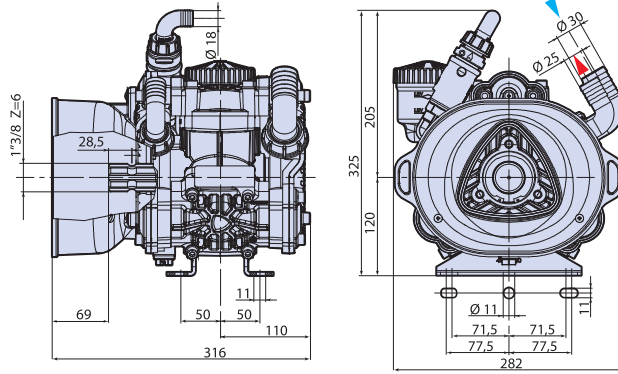
General Features

Semi-hydraulic three-diaphragm pump. Parts in contact with pumped liquids in reinforced Nylon, Kynar and AISI 316 L. Diaphragms in **BlueFlex™**. Seals in Viton® AISI 304 metal fasteners. Plug for drainage of liquid from the circuit before winter storage. Complete with safety valve with re-arm and cardan protection.



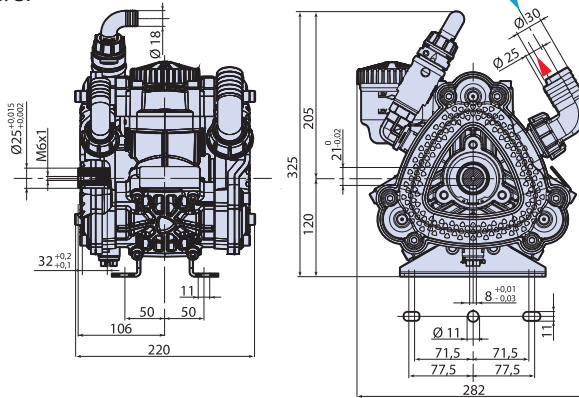
Vers. C

MI 95096
DI 4808500 AR 75C
DI 4808501 AR 75SP
DI 4808502 AR 75C/C

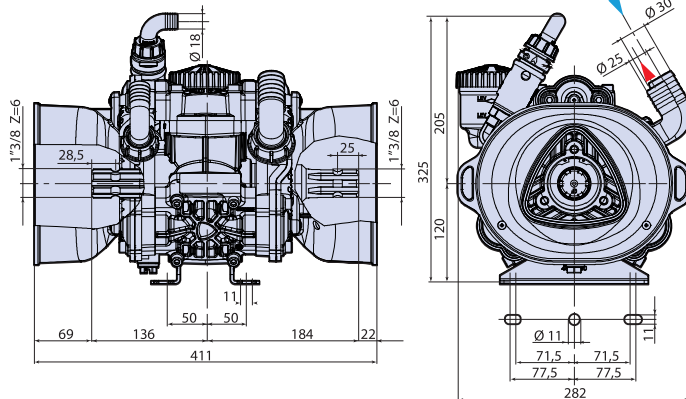


Vers. SP

CM 4808600-1-3-4-5-6
sp_ar75LFP_bp.pdf



Vers. AP C/C



MOD	COD			MAX	MAX	RPM		NET				
	C	SP	AP C/C	l/min	gpm	bar	psi	N°giri/1'	°C	°F	kg	lb
AR 75 LFP	33156	33172	33175	70	18,5	15	218	550	60	140	9,5	20,9

B Pompa con Membrane in BlueFlex™
Pumps with BlueFlex™ diaphragm

MAX		RPM											
		400			450			500			550		
bar	psi	l/min	gpm	HP	l/min	gpm	HP	l/min	gpm	HP	l/min	gpm	HP
AR 75 LFP													
0	0	50,4	13,3	0,3	56,6	15,0	0,4	62,5	16,5	0,6	68,9	18,2	0,7
5	72	50,1	13,2	0,8	55,5	14,7	0,8	61,4	16,2	1,0	67,7	17,9	1,1
10	145	49,5	13,1	1,3	55,1	14,6	1,5	61,2	16,2	1,7	67,0	17,7	1,9
15	218	47,4	12,5	1,9	54,5	14,4	2,1	61,0	16,1	2,3	66,5	17,6	2,6