



AR 303 - AR 403

Serie ANODIZZATA
anodised series

MEDIA PRESSIONE
medium pressure

Kit Applicazioni pag. 110.
Application kits page 110.

Gruppi comando vedi pag. 112.
For control units please see page 112.



disinfestazione
pest control



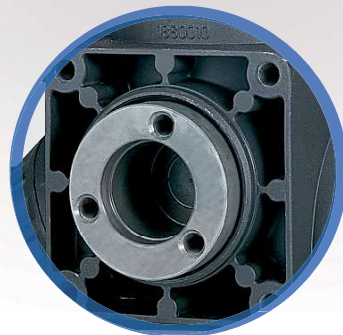
carriole
wheelbarrows



antincendio
fire-fighting



AR 403 SP



SP



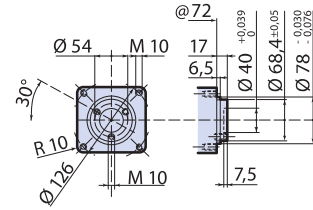
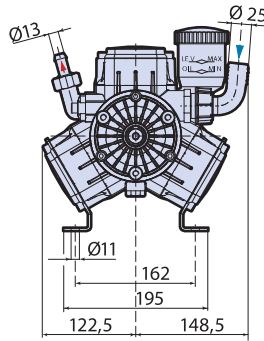
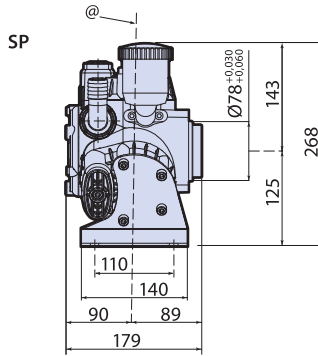
AP C/SP

Caratteristiche Generali

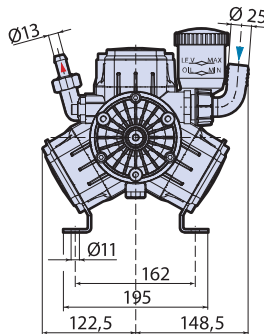
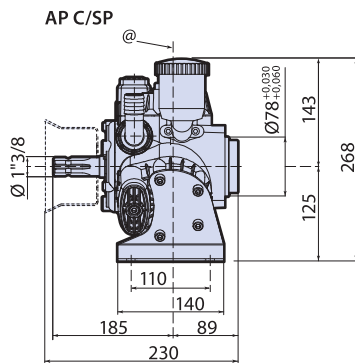
Pompa a tre membrane semidrauliche. Parti in contatto con i liquidi pompati in alluminio anodizzato e AISI 303/304. Membrane in NBR, Desmopan, Viton® o **BlueFlex™**. Tenute in NBR. Viteria con trattamento di zincatura galvanica. Tappo per drenaggio del liquido dal circuito prima del rimessaggio invernale. Completa di cuffia di protezione cardano.

General Features

Semi-hydraulic three-diaphragm pump. Parts in contact with pumped liquids in anodized aluminium and AISI 303/304. Diaphragms in NBR, Desmopan, Viton® or **BlueFlex™**. Seals in NBR. Metal fasteners with galvanised finish. Plug for drainage of liquid from the circuit before winter storage. Complete with cardan protection.



@ = Pump axis - Asse pompa



1888500 - AR 403 SP

CM1888600
sp_ar403_ar403.pdf
MI 914108

MOD	COD		MAX		MAX		RPM	°C	°F	NET	
	SP	AP C/SP	l/min	gpm	bar	psi	N°giri/1'			kg	lb
AR 303 NBR	235	-	34,7	9,2	40	580	550	60	140	9	19,8
AR 303 B	32099	-	34,7	9,2	40	580	550	60	140	9	19,8
AR 403 NBR	460	-	40,7	10,7	40	580	550	60	140	9	19,8
AR 403 B	32100	-	40,7	10,7	40	580	550	60	140	9	19,8
AR 403 AP NBR	-	461	40,7	10,7	40	580	550	60	140	9	19,8
AR 403 AP B	-	32101	40,7	10,7	40	580	550	60	140	9	19,8

B Pompa con Membrane in BlueFlex™
Pumps with BlueFlex™ diaphragm

NBR Pompa con Membrane in NBR
Pumps with NBR diaphragm

MAX		RPM											
		400			450			500			550		
bar	psi	l/min	gpm	HP	l/min	gpm	HP	l/min	gpm	HP	l/min	gpm	HP
AR 303													
0	0	25,8	6,8	0,2	28,6	7,6	0,2	30,9	8,2	0,3	34,7	9,2	0,3
10	145	24,8	6,5	0,7	27,9	7,4	0,8	30,8	8,1	0,9	33,8	8,9	1,0
20	290	24,1	6,4	1,2	27,7	7,3	1,4	30,3	8,0	1,5	33,2	8,8	1,7
30	435	23,8	6,3	1,8	26,9	7,1	1,9	30,1	7,9	2,2	32,4	8,6	2,4
40	580	23,2	6,1	2,2	26,0	6,9	2,5	29,9	7,9	2,7	31,9	8,4	3,1
AR 403													
0	0	30,3	8,0	0,3	33,3	8,8	0,3	37,2	9,8	0,4	40,7	10,7	0,4
10	145	28,9	7,6	0,9	32,1	8,5	1,0	36,4	9,6	1,0	39,4	10,4	1,2
20	290	28,0	7,4	1,5	31,7	8,4	1,6	35,4	9,3	1,8	38,5	10,2	2,1
30	435	27,6	7,3	2,0	31,5	8,3	2,3	34,6	9,1	2,5	38,3	10,1	2,9
40	580	27,5	7,3	2,6	31,0	8,2	3,0	34,1	9,0	3,3	38,1	10,1	3,7