



AR 903 - AR 1053 - AR 1203

ALTA PRESSIONE
high pressure

Serie ANODIZZATA
anodised series

Kit Applicazioni pag. 140.
Application kits page 140.

Gruppi comando vedi pag. 162.
For control units please see page 162.



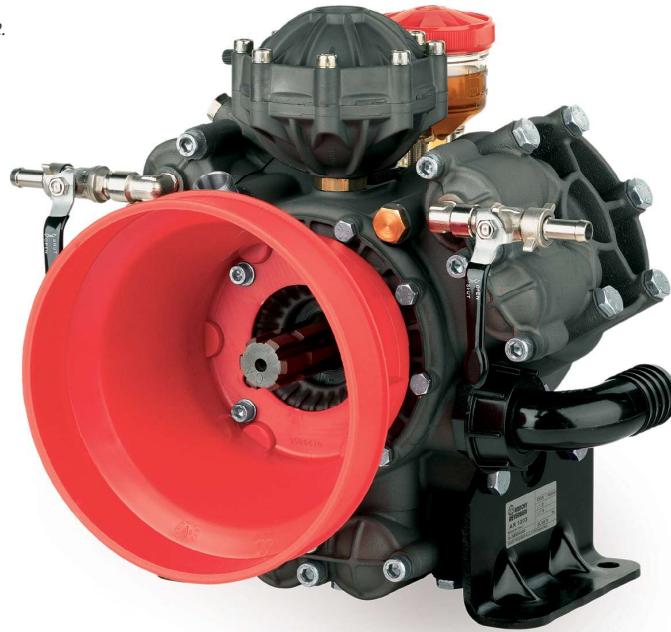
atomizzatori
atomizers



deicing
deicing



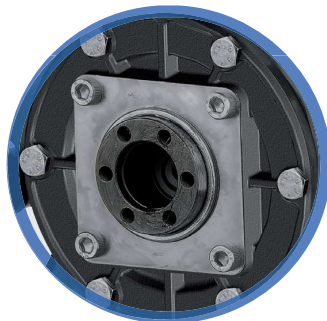
antincendio
fire-fighting



AR 1203 C/SP



AP C/C



AP C/SP



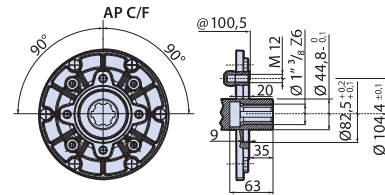
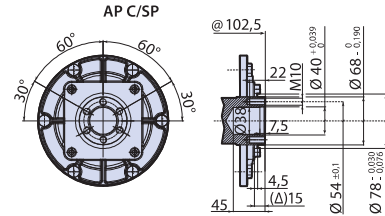
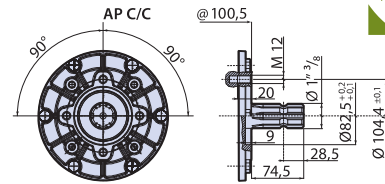
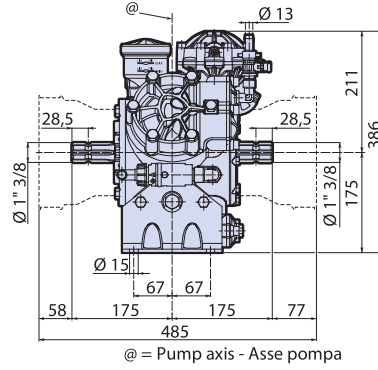
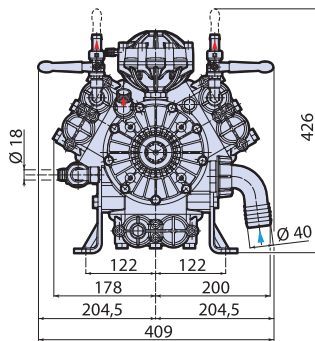
AP C/F 1" 3/8

Caratteristiche Generali

Pompa a tre membrane semidrauliche. Parti in contatto con i liquidi pompati in alluminio anodizzato e AISI 303/304. Membrane in NBR, HPDS, Desmopan, Viton® o **BlueFlex™**. Tenute in NBR. Viteria con trattamento di zincatura galvanica. Tappo per drenaggio del liquido dal circuito prima del rimessaggio invernale. Completa di valvola di sovrappressione con riarmo, camera aria e cuffia di protezione cardano.

General Features

Semi-hydraulic three-diaphragm pump. Parts in contact with pumped liquids in anodized aluminium and AISI 303/304. Diaphragms in NBR, Desmopan, Viton® or **BlueFlex™**. Seals in NBR. Metal fasteners with galvanised finish. Plug for drainage of liquid from the circuit before winter storage. Complete with safety valve with re-arm, air chamber and cardan protection.



CM2688600
 SP-ar903-ar1053-ar1203.pdf
 DI.2688500

MOD	COD			l/min	gpm	bar	psi	N°giri/1'	°C	°F	NET	
	C/SP	C/C	C/F 1"3/8								kg	lb
AR 903 AP NBR	702	703	704	91,9	24,3	50	725	550	60	140	30,8	67,9
AR 903 AP B	32110	32109	32111	91,9	24,3	50	725	550	60	140	30,8	67,9
AR 1053 AP NBR	752	753	755	102,4	27,1	50	725	550	60	140	31,2	68,8
AR 1053 AP B	32113	32112	32114	102,4	27,1	50	725	550	60	140	31,2	68,8
AR 1203 AP NBR	758	759	760	115,8	30,6	50	725	550	60	140	31,2	68,8
AR 1203 AP B	32119	32118	32120	115,8	30,6	50	725	550	60	140	31,2	68,8

B Pompa con Membrane in BlueFlex™
 Pumps with BlueFlex™ diaphragm

NBR Pompa con Membrane in NBR
 Pumps with NBR diaphragm

MAX	RPM													
			400			450			500			550		
bar	psi	l/min	gpm	HP	l/min	gpm	HP	l/min	gpm	HP	l/min	gpm	HP	
AR 903														
0	0	67,0	17,7	0,8	75,8	20,0	0,9	84,7	22,4	1,0	91,9	24,3	1,2	
15	217	66,3	17,5	2,2	75,0	19,8	2,5	82,6	21,8	2,7	90,3	23,9	3,0	
30	435	65,4	17,3	3,8	73,5	19,4	4,2	82,1	21,7	4,6	90,2	23,8	5,1	
40	580	65,2	17,2	5,2	73,2	19,3	5,9	81,6	21,6	6,5	89,4	23,6	7,1	
50	725	64,9	17,1	6,7	72,9	19,3	7,6	79,8	21,1	8,3	88,7	23,4	9,1	
AR 1053														
0	0	76,7	20,3	0,8	85,6	22,6	1,0	95,8	25,3	1,2	102,4	27,1	1,4	
15	217	75,6	20,0	3,0	84,2	22,3	3,4	93,9	24,8	3,8	102,4	27,1	4,1	
30	435	75,2	19,9	5,6	83,7	22,1	6,3	92,2	24,4	6,9	101,1	26,7	7,7	
40	580	74,4	19,6	7,3	83,5	22,1	8,1	91,3	24,1	9,1	100,4	26,5	9,9	
50	725	73,5	19,4	8,9	82,8	21,9	10,0	89,4	23,6	11,1	99,7	26,3	12,1	
AR 1203														
0	0	85,6	22,6	0,7	96,2	25,4	0,9	107,6	28,4	1,1	115,8	30,6	1,2	
15	217	84,2	22,2	3,4	95,1	25,1	3,7	107,2	28,3	4,1	114,1	30,1	4,6	
30	435	83,7	22,1	6,1	93,8	24,8	6,9	103,9	27,4	7,7	113,2	29,9	8,5	
40	580	83,1	21,9	8,0	93,0	24,6	8,9	103,4	27,3	10,0	112,8	29,8	11,1	
50	725	82,8	21,9	9,8	92,7	24,5	11,1	103,0	27,2	12,3	112,6	29,7	13,6	