



# AR 1604

**ALTA PRESSIONE**  
*high pressure*

**Serie ANODIZZATA**  
*anodised series*

Kit Applicazioni pag. 140.  
*Application kits page 140.*

Gruppi comando vedi pag. 162.  
*For control units please see page 162.*



**atomizzatori**  
*atomizers*



**deicing**  
*deicing*



**antincendio**  
*fire-fighting*



AR 1604 C/SP



AP C/C



AP C/SP



AP C/F 1" 3/8

## Caratteristiche Generali

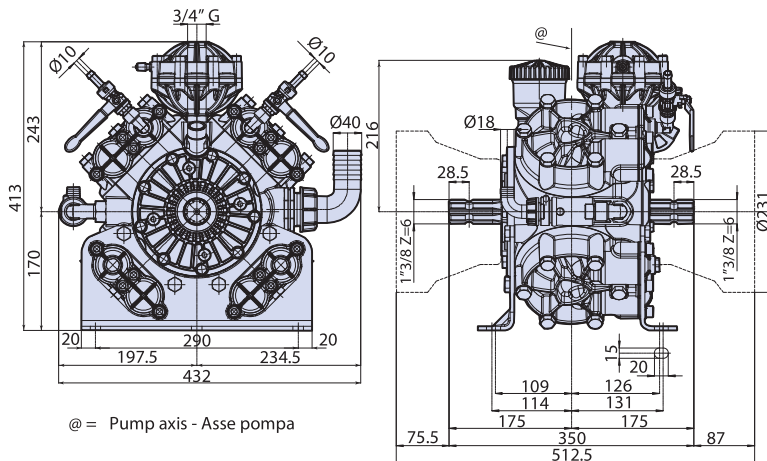
**Pompa a quattro membrane semidrauliche.** Parti in contatto con i liquidi pompate in alluminio anodizzato e AISI 303/304. Membrane in NBR, HPDS, Desmopan, Viton® o **BlueFlex™**. Tenute in NBR. Viteria con trattamento di zincatura galvanica. Tappo per drenaggio del liquido dal circuito prima del rimessaggio invernale. Completa di valvola di sovrappressione con riarmo, camera aria e cuffia di protezione cardano.

## General Features

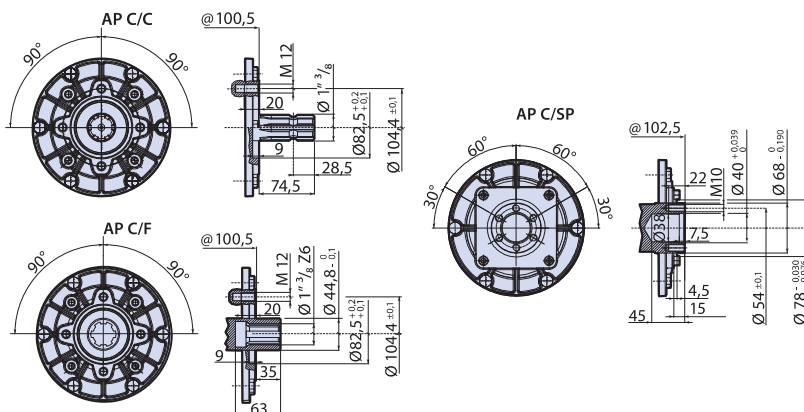
**Semi-hydraulic four-diaphragm pump.** Parts in contact with pumped liquids in anodized aluminium and AISI 303/304. Diaphragms in NBR, Desmopan, Viton or **BlueFlex™**. Seals in NBR. Metal fasteners with galvanised finish. Plug for drainage of liquid from the circuit before winter storage. Complete with safety valve with re-arm, air chamber and cardan protection.



CM 3928600  
MI 921014  
SP 3928500



@ = Pump axis - Asse pompa



MOD	COD			MAX	MAX	RPM	MAX	NET
-----	-----	--	--	-----	-----	-----	-----	-----

	C/SP	C/C	C/F 1"3/8	l/min	gpm	bar	psi	N°giri/1'	°C	°F	kg	lb
AR 1064 AP NBR	719	718	720	153	40,4	50	725	550	60	140	38	83,8
AR 1064 AP B	32122	32121	32123	153	40,4	50	725	550	60	140	38	83,8

**B** Pompa con Membrane in BlueFlex™  
Pumps with BlueFlex™ diaphragm

**NBR** Pompa con Membrane in NBR  
Pumps with NBR diaphragm

MAX		RPM										
		400			450			500			550	

bar	psi	l/min	gpm	HP	l/min	gpm	HP	l/min	gpm	HP	l/min	gpm	HP
<b>AR 1604</b>													
0	0	114,6	30,3	1,5	129,2	34,1	2,0	141,2	37,3	2,7	152,8	40,4	3,4
15	217	112,2	29,6	4,6	127,0	33,5	5,2	139,3	36,8	5,8	153,5	40,6	6,6
30	435	110,9	29,3	8,3	125,6	33,2	9,4	138,1	36,5	10,5	151,5	40,0	11,7
40	580	110,5	29,2	10,7	123,6	32,7	12,1	137,4	36,3	13,5	150,9	39,9	15,2
50	725	108,8	28,7	13,3	122,7	32,4	14,8	136,7	36,1	16,8	149,9	39,6	18,6