



# AR 115 BP - AR 115 BP/1000

Serie ALLUMINIO PLASTIFICATO  
*plastic-coated aluminium series*

**BASSA PRESSIONE**  
*low pressure*



**diserbo**  
*spraying*



**deicing**  
*deicing*

Gruppi comando separato, vedi pag. 84.

*For remote control units please see page 84.*

Kit Applicazioni pag. 80.

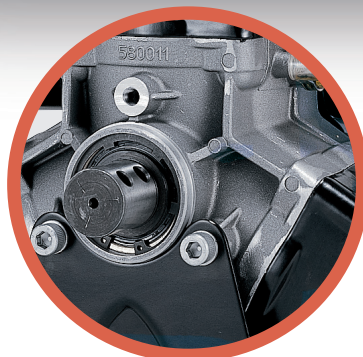
*Application kits, see page 80.*



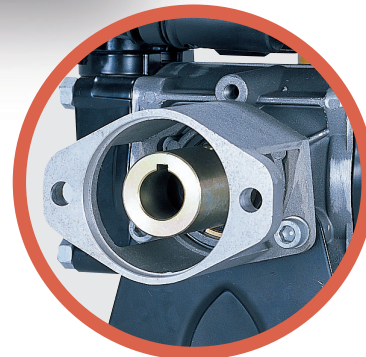
AR 115 bp



C



SP



Applicazioni / Applications  
IDM > pag.186.

## Caratteristiche Generali

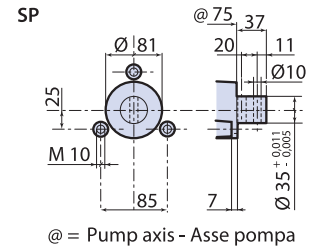
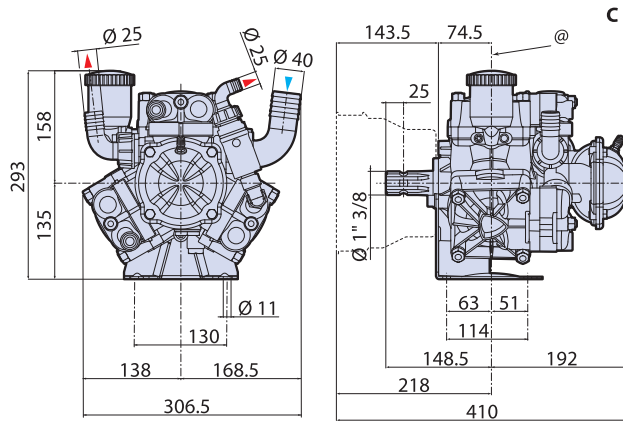
**Pompa a tre membrane semidrauliche.** Parti in contatto con i liquidi pompati in alluminio plastificato Rilsan e AISI 303/304. Membrane in NBR, HPDS, Desmopan, Viton® o **BlueFlex™**. Tenute in NBR. Viteria in Geomet. Completa di valvola di sovrappressione con riarmo, camera aria e cuffia di protezione cardano.

## General Features

**Semi-hydraulic three-diaphragm pump.** Parts in contact with pumped liquids in plastic-coated aluminium and AISI 303/304. Diaphragms in NBR, HPDS, Desmopan, Viton® or **BlueFlex™**. Seals in NBR. Geomet metal fasteners. Complete with safety valve with re-arm, air chamber and cardan protection.



MI 91399  
 DI 588510 - 588511  
 CM 588600  
 SP\_ar115bp\_ar135bp\_ar115\_100.pdf



@ = Pump axis - Asse pompa

MOD	COD		MAX		MAX		RPM	TEMP		NET	
	C	SP	l/min	gpm	bar	psi	N°giri/1'	°C	°F	kg	lb
AR 115 bp NBR	1203	1204	107,9	28,5	20	290	550	60	140	15,5	34,2
AR 115 bp B	32014	32015	107,9	28,5	20	290	550	60	140	15,5	34,2
AR 115 bp /1000	1199	-	94	24,8	15	218	1000	60	140	15,5	34,2

**B** Pompa con Membrane in BlueFlex™  
 Pumps with BlueFlex™ diaphragm

**NBR** Pompa con Membrane in NBR  
 Pumps with NBR diaphragm

MAX		RPM											
		400			450			500			550		
bar	psi	l/min	gpm	HP	l/min	gpm	HP	l/min	gpm	HP	l/min	gpm	HP
<b>AR 115 bp</b>													
0	0	80,9	21,4	0,4	90,1	23,8	0,5	99,7	26,3	0,7	107,9	28,5	0,9
5	72	78,2	20,7	1,2	88,5	23,4	1,5	96,1	25,4	1,6	105,3	27,8	1,9
10	145	77,4	20,4	2,1	87,5	23,1	2,4	95,7	25,3	2,8	104,5	27,6	3,1
15	218	77,1	20,4	3,1	87,0	23,0	3,5	95,0	25,1	3,9	104,3	27,6	4,3
20	290	77,0	20,3	4,0	86,2	22,8	4,6	94,2	24,9	5,1	103,8	27,4	5,5

MAX		RPM											
		750			900			1000					
bar	psi	l/min	gpm	HP	l/min	gpm	HP	l/min	gpm	HP			
<b>AR 115 bp / 1000</b>													
0	0	75,0	19,8	0,8	90,5	23,9	1,1	94,0	24,8	1,4			
5	72	73,0	19,3	1,5	87,0	23,0	1,7	91,5	24,2	2,0			
10	145	72,0	19,0	2,3	84,6	22,3	2,7	90,5	23,9	3,1			
15	218	71,0	18,8	3,2	84,0	22,2	3,8	89,0	23,5	4,2			