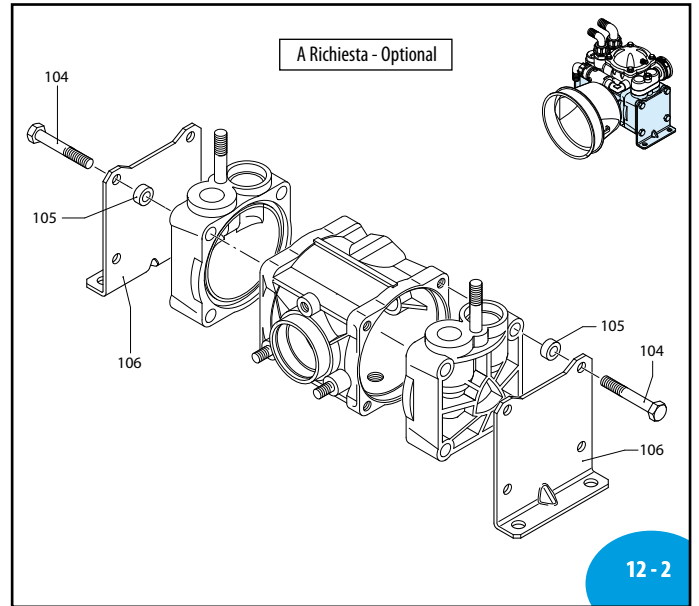
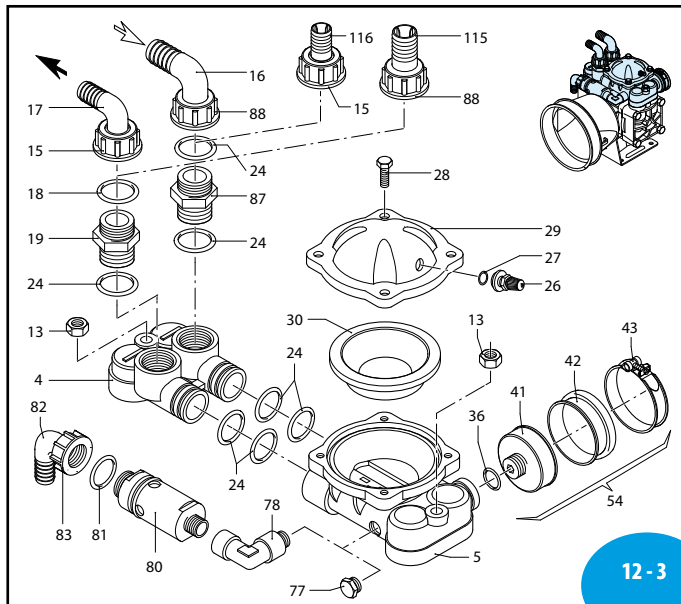


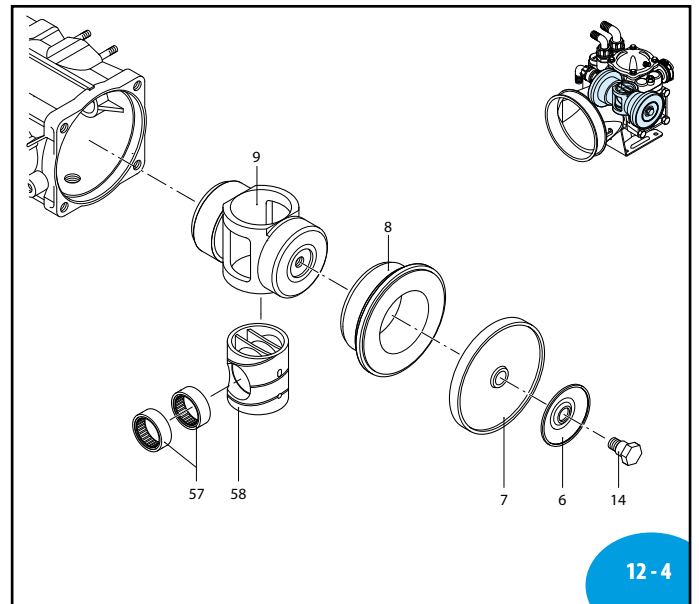
SL000310-BU



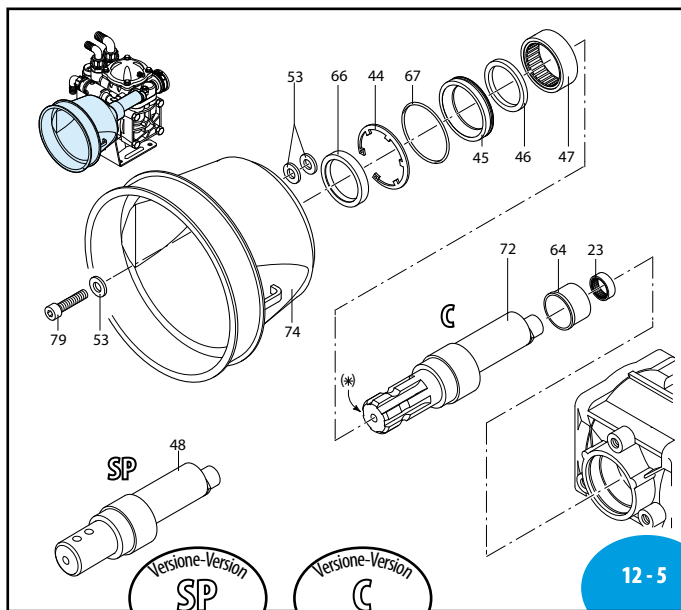
UN000796-ED



SL000311-BU



UN000478-DD



UN000477-DD



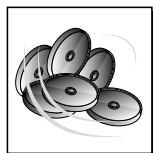
# AR 70 bp

Bassa pressione  
Low pressure

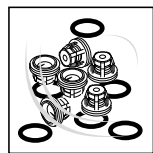
Pos	Cod.	Descrizione	Description	Q.ty	Note
1	550011	Corpo pompa	Pump body	1	
2	550101	Testa	Head	1	
3	550102	Testa	Head	1	
4	550150	Raccordo	Fitting	1	
5	550180	Semisfera inferiore	Halfball	1	
6	580370	Piattello	Wobble plate	2	(a)
	550080	Membrana	Diaphragm	2	NBR
	550084	Membrana	Diaphragm	2	Viton
	550085	Membrana	Diaphragm	2	Desmopan
	550086	Membrana	Diaphragm	2	HPDS
8	550110	Camicia	Sleeve	2	
9	550120	Pistone Ø 75	Piston	1	
10	320030	Guarnizione OR Ø 31,5x4,5	O-ring	4	90Sh ☒
11	759051	Valvola	Valve	4	
12	551040	Vite TE M10x35	Screw	8	Geomet C <sub>40</sub>
13	180152	Dado M10	Nut	2	Geomet C <sub>40</sub>
14	580360	Perno	Hub pin	2	● C <sub>30</sub>
15	550880	Girello 1" G	Ring nut	1	
16	580040	Curva Ø 30	Elbow	1	
17	550370	Curva Ø 25	Elbow	1	
18	550350	Guarnizione OR Ø 23,81X2,62	O-ring	1	☒
19	550340	Raccordo 1" G M-M	Fitting	1	
23	550310	Boccola	Bushing	1	↓
24	390290	Guarnizione OR Ø 29x3	O-ring	7	☒
26	550300	Valvola di gonfiaggio	Air valve	1	C <sub>3</sub>
27	650542	Guarnizione	Gasket	1	
28	550680	Vite TE M8x20	Screw	4	Geomet C <sub>20</sub>
29	550233	Semisfera superiore	Halfball	1	Nera
	550190	Semicamera aria	Semi air chamber	1	NBR
	550191	Semicamera aria	Semi air chamber	1	Saturflon
	550192	Semicamera aria	Semi air chamber	1	Viton
	550193	Semicamera aria	Semi air chamber	1	HPDS
32	550057	Tappo	Plug	1	Nero
33	550040	Guarnizione OR Ø 26,65x2,62	O-ring	1	
34	550030	Serbatoio	Tank	1	
35	850851	Vite TCEI M6x30	Screw	2	Geomet C <sub>10</sub>
36	180101	Guarnizione OR Ø 17,5x2	O-ring	1	●
41	650661	Porta membrana	Diaphragm holder	1	cataforesi ●
42	650670	Membrana	Diaphragm	1	NBR
43	651670	Fascetta	Clamp	1	
44	200391	Anello seeger Øi 62	Ring	1	
45	550470	Bussola anello tenuta	Bushing	1	
46	550070	Rondella	Washer	1	
47	550060	Boccola	Bushing	1	↓
48	550170	Albero marcato AL	Shaft	1	SP
52	200233	Rondella	Washer	2	Geomet
53	320621	Rondella	Washer	5	Geomet
54	659209	Membrana	Diaphragm	1	
57	550280	Boccola	Bushing	2	↓

Pos	Cod.	Descrizione	Description	Q.ty	Note
58	550140	Cilindro	Cylinder	1	☒
61	580080	Piede	Foot	1	
62	540301	Vite TCEI M10x30	Screw	1	Geomet C <sub>40</sub>
64	550160	Distanziale	Spacer	1	
66	550491	Anello tenuta	Ring	1	☒
67	650920	Guarnizione OR Ø 53,65x2,62	O-ring	1	☒
68	880530	Tappo 3/8" G	Plug	1	C <sub>20</sub>
72	550173	Albero marcato AM	Shaft	1	C
74	1500350	Protezione cardano	Cardan protection	1	
75	550332	Rondella	Washer	2	Geomet
76	740290	Guarnizione OR Ø 14x1,78	O-ring	1	▶
77	330173	Tappo 1/2" G	Plug	1	Geomet ● C <sub>20</sub>
78	881560	Raccordo 1/2" G M-F	Fitting	1	■
79	620472	Vite TCEI M10x20	Screw	3	Geomet C <sub>30</sub>
80	1609000	Valvola di sicurezza	Safety valve	1	■
81	880831	Guarnizione OR Ø 15,54x2,62	O-ring	1	Viton
82	550460	Curva Ø 18	Elbow	1	
83	550450	Girello 3/4" G	Ring nut	1	
87	450120	Raccordo 1" G - 1" 1/4 G M-M	Fitting	1	
88	550870	Girello 1" 1/4 G	Ring nut	1	
104	1300361	Vite TE M10x65	Screw	8	Geomet C <sub>40</sub>
105	551030	Distanziale	Spacer	8	
106	551020	Piede	Foot	2	
114	180101	Guarnizione OR Ø 17,5x2	O-ring	1	▶
115	550210	Tubo Ø 25	Pipe	1	
116	392190	Portagomma Ø 40	Hose tail	1	

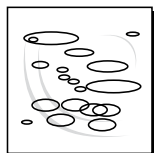
1332



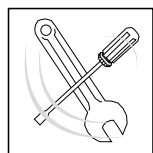
KIT 2361	
Membrane NBR NBR diaphragms	
KIT 2362	
Membrane HPDS HPDS diaphragms	
KIT 2363	
Membrane Desmopan Desmopan diaphragms	
Pos.	Q.ty
7	2



KIT 2364	
Valvole Valves	
Pos.	Q.ty
10	4
11	4



KIT 2365	
OR O-Rings	
Pos.	Q.ty
10	4
18	1
24	7
27	1
33	1
36	1
67	1
76	1



KIT 2366					
Pronto intervento membrane in gomma Maintenance repair buna diaphragm					
Pos.	Q.ty	Pos.	Q.ty	Pos.	Q.ty
6	1	24	7		
7	2	32	1		
10	4	33	1		
11	4	34	1		
14	1	36	1		
15	1	66	1		
16	1	87	1		
17	1	88	1		
18	1				
19	1				



Olio utilizzato	
Used oil	
Tipo - Type	Kg
Pompa-Pump SAE 30	1

(a) Montare con GRASSO PG 54 fra piattello e membrana  
(a) During assembling use PG 54 GREASE between plate and diaphragm